

Gebrauchsanweisung  
 51 6388  
 (GB)

Montageanweisung  
 51 2726  
 (D,GB,F,NL,I,E)

Befestigungssatz  
 03 1612

1) 02 4343

Zubehör

Griffpfanne  
 Z1200X1

Alu-Backblech  
 Z1300X0

Back- und  
 Bratrost gekröpft  
 Z1400X0

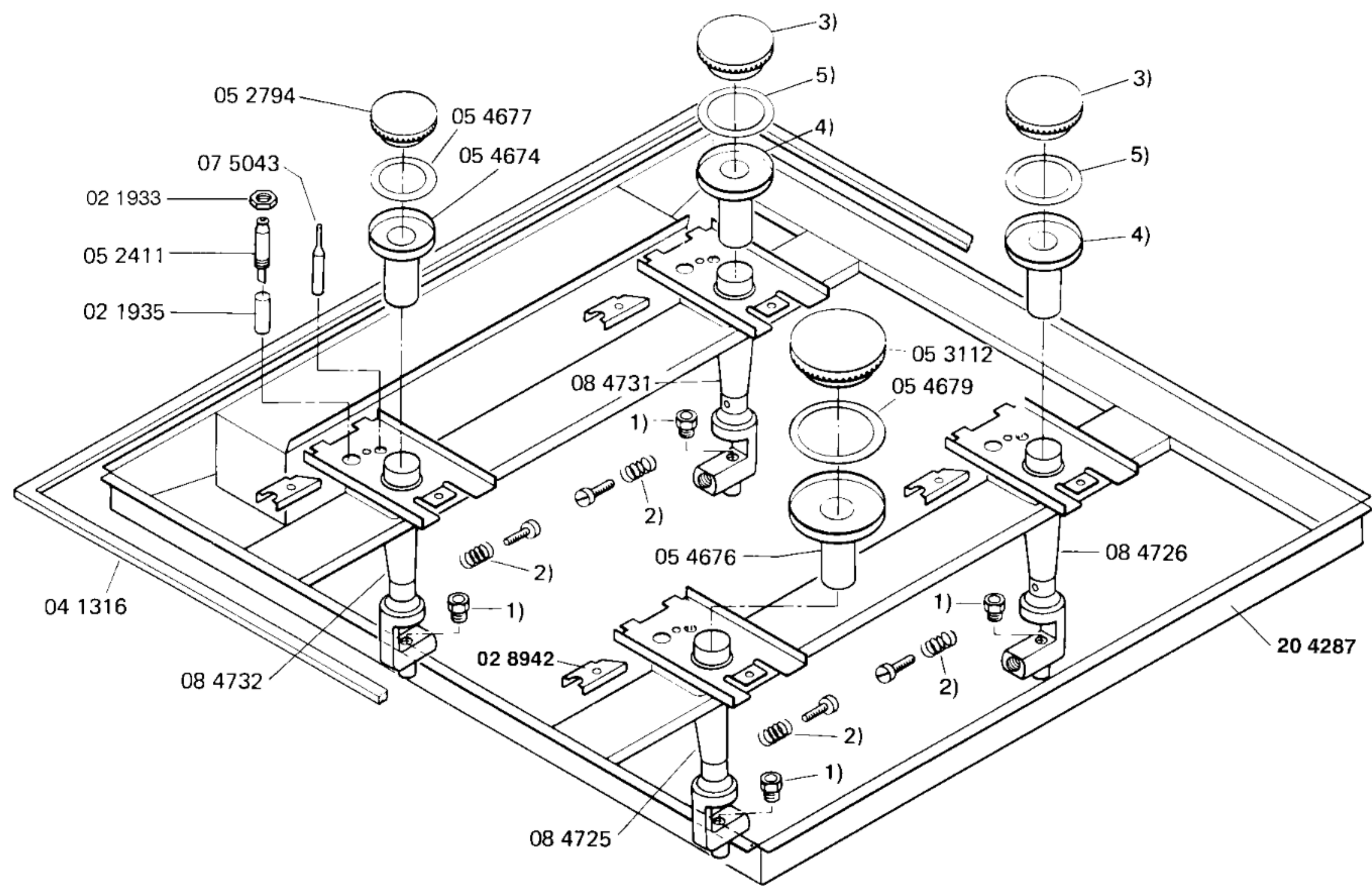
Bratenblech  
 Z1510X0

Brotbackstein  
 Z1910X0

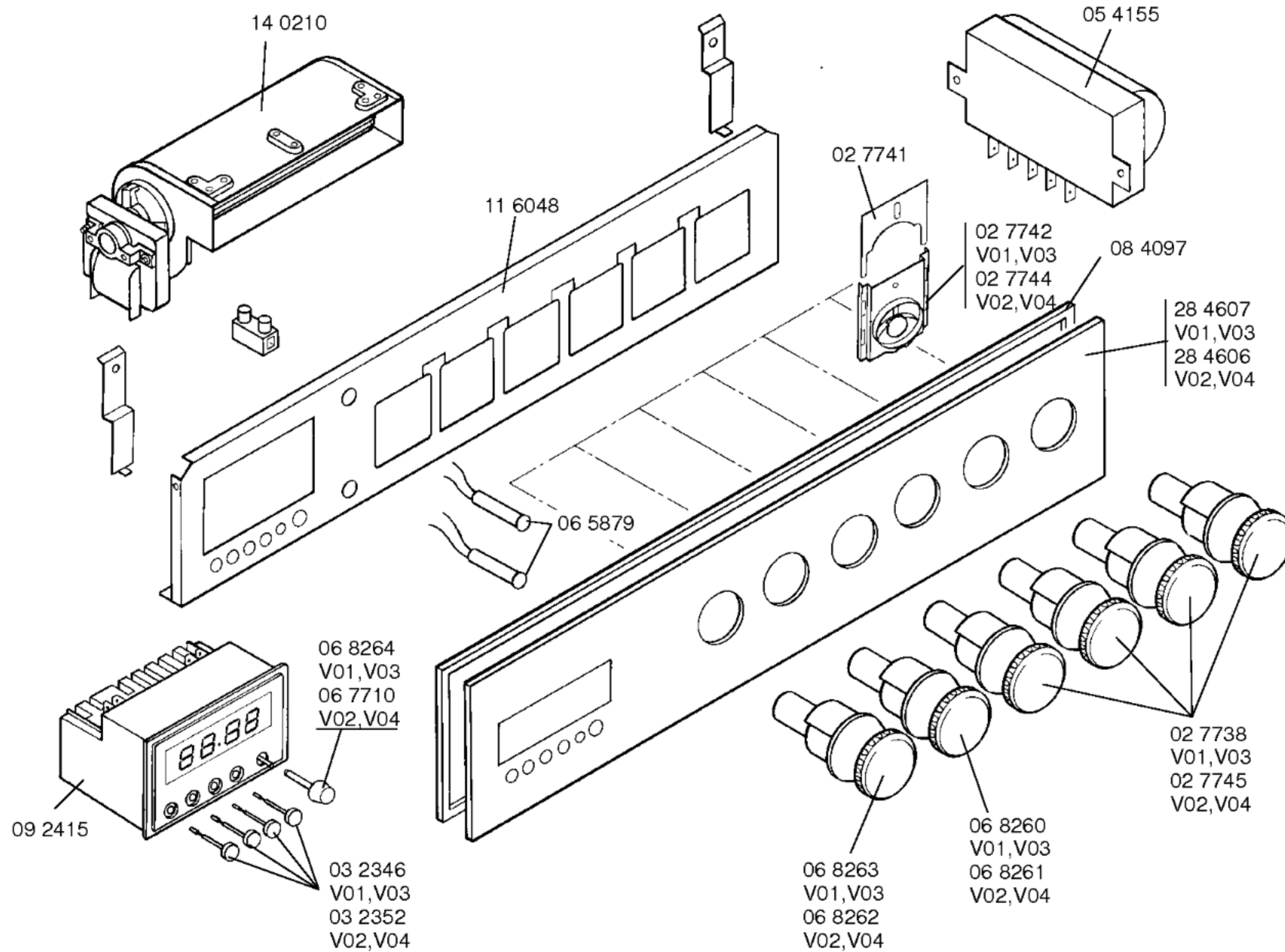
Back- und  
 Bratrost engmaschig  
 Z1410X1

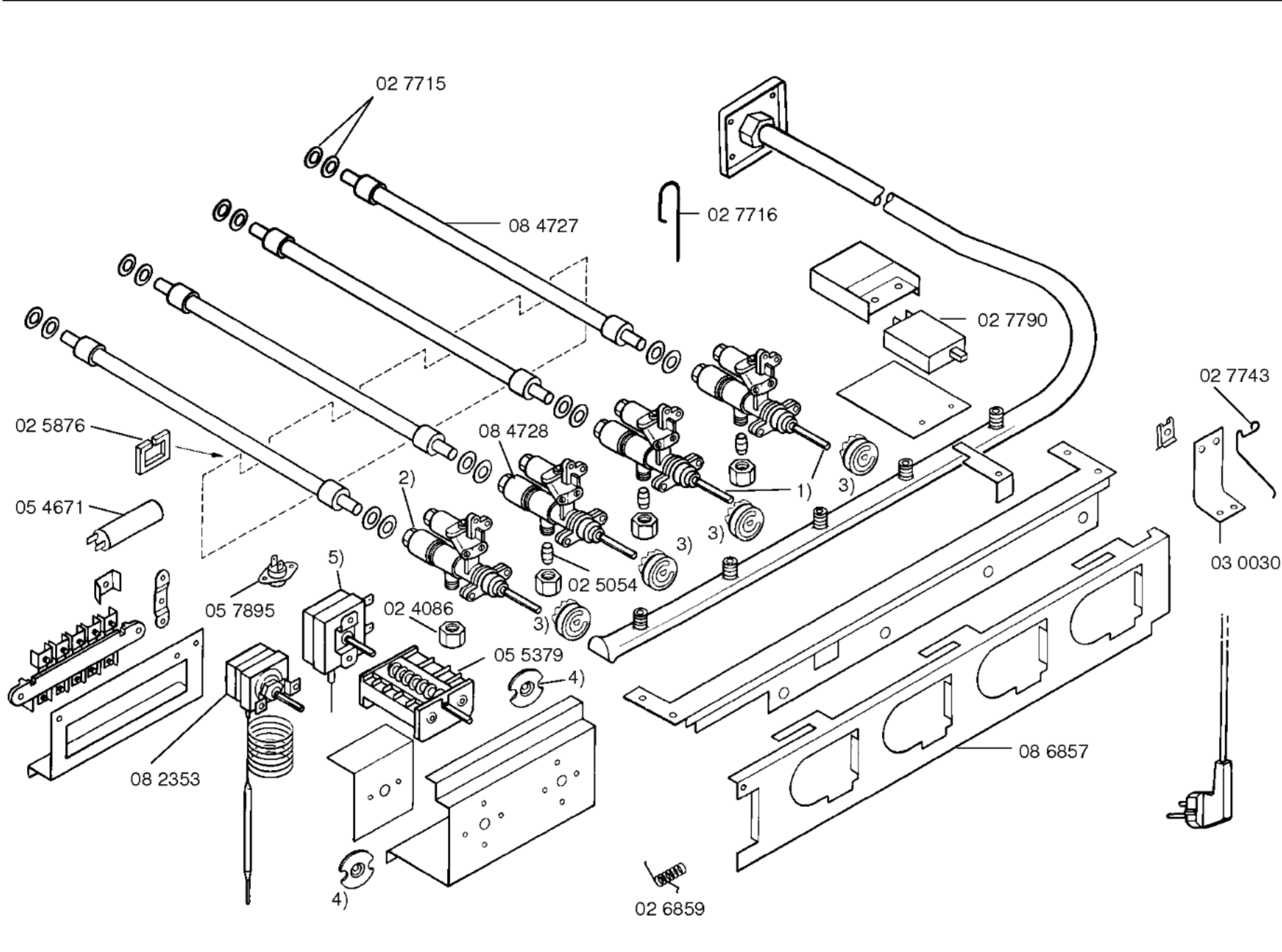
Backblech email  
 Z1310X1

Düsensatz FG  
 28/37 mbar  
 Z2232X0GB



- 1) Düsensätze für Erdgas  
02 7856  
Flüssiggas  
02 7857
- 2) 02 6579
- 3) 05 2783
- 4) 05 4675
- 5) 05 4678





- 1) 08 4729
- 2) 08 4730
- 3) 02 7846
- 4) 02 3976
- 5) 08 1958
- V01, V02
- 09 5122
- V03, V04

