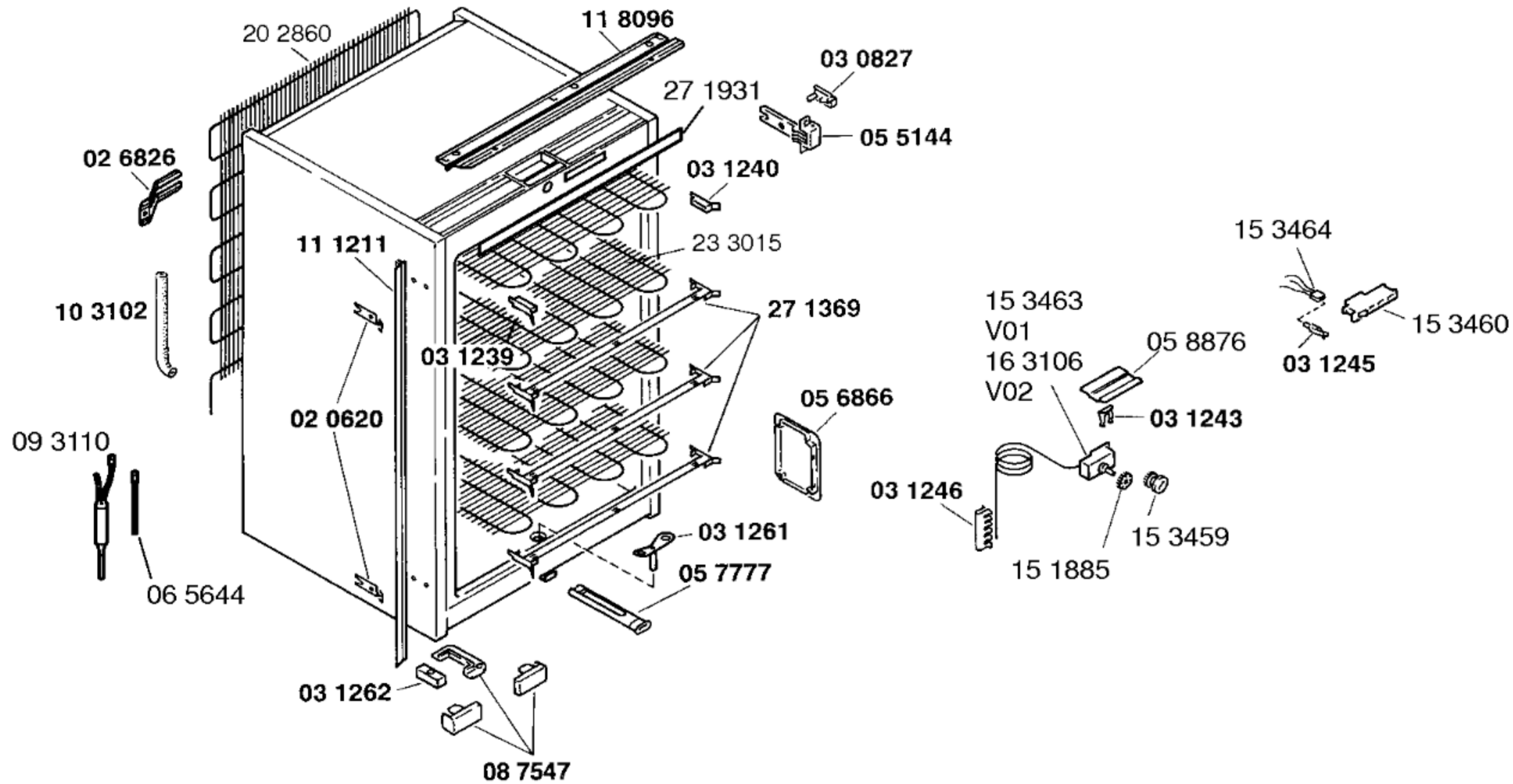




07 4445



Gebrauchsanweisung

51 4222

(D,GB,F,I,NL,N,S,SF)

Montageanleitung

51 4221

(D,GB,F,I,NL,DK,N,SF,E,S)

Schraubensatz

08 4136

Zubehör:

Dekorrahmen

GZ10040,weiß

GZ10050,braun

Ausgleichsblenden

braun:

KZ12080, 37mm

KZ12090, 41mm

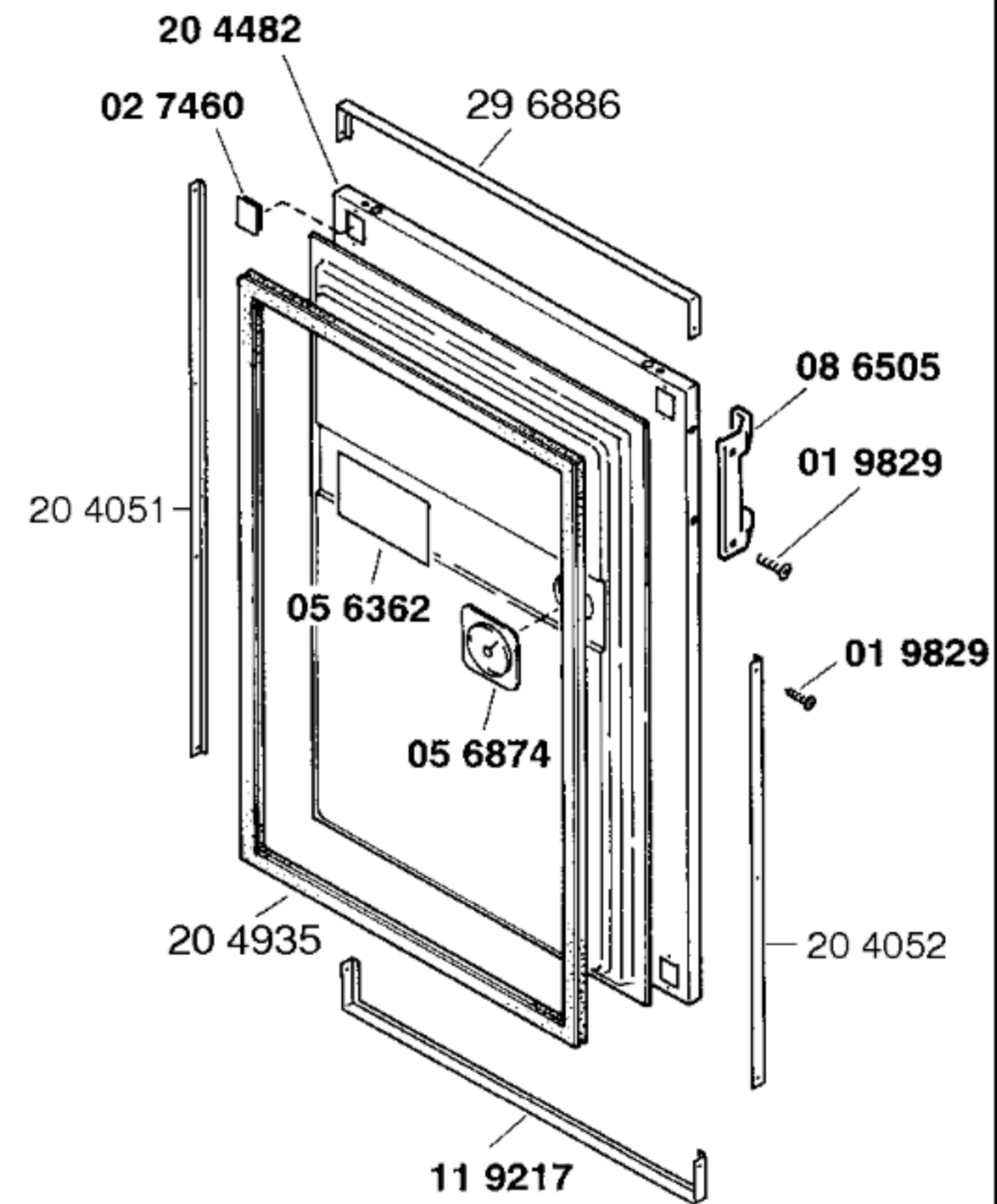
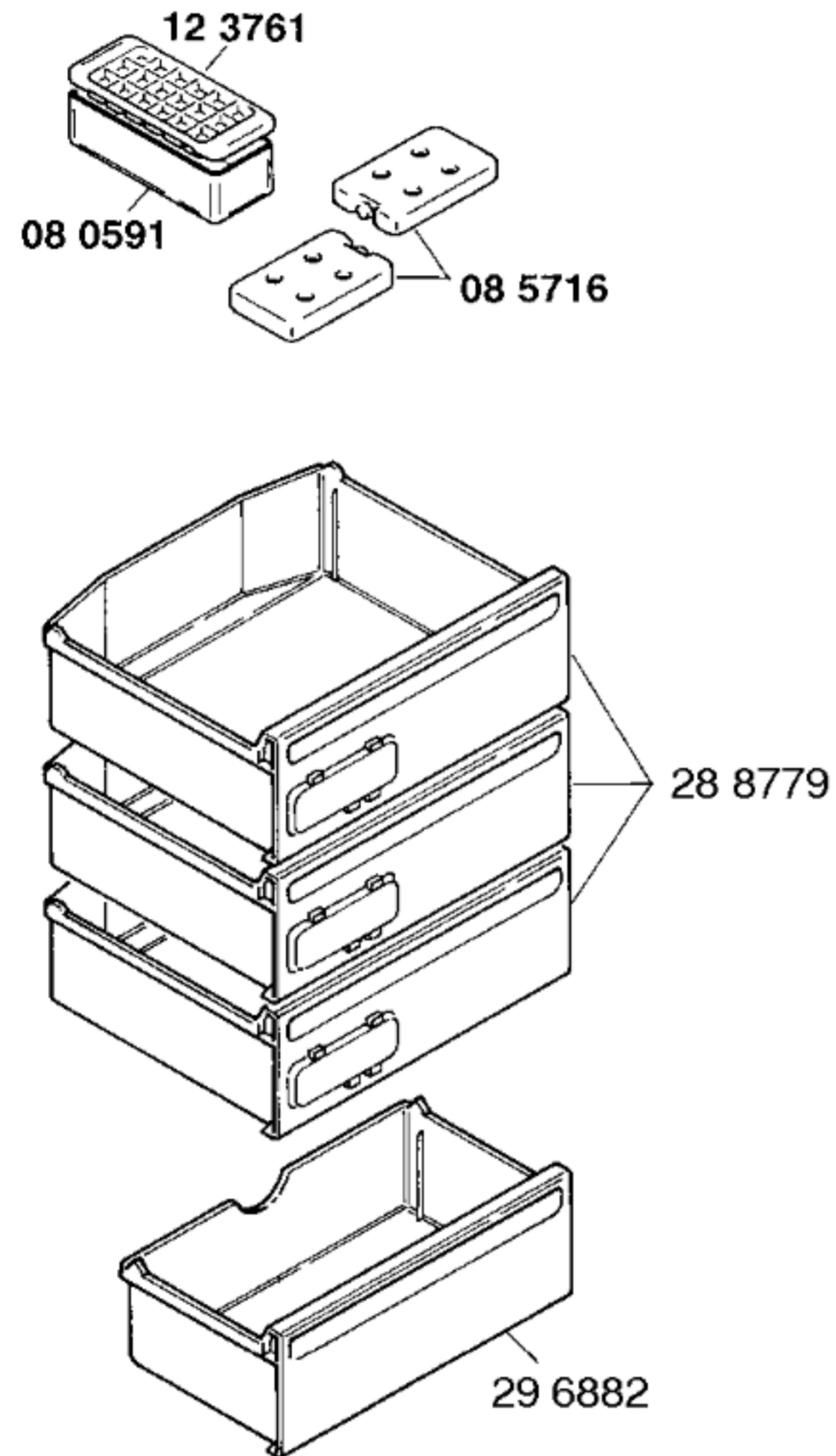
KZ12100, 56mm

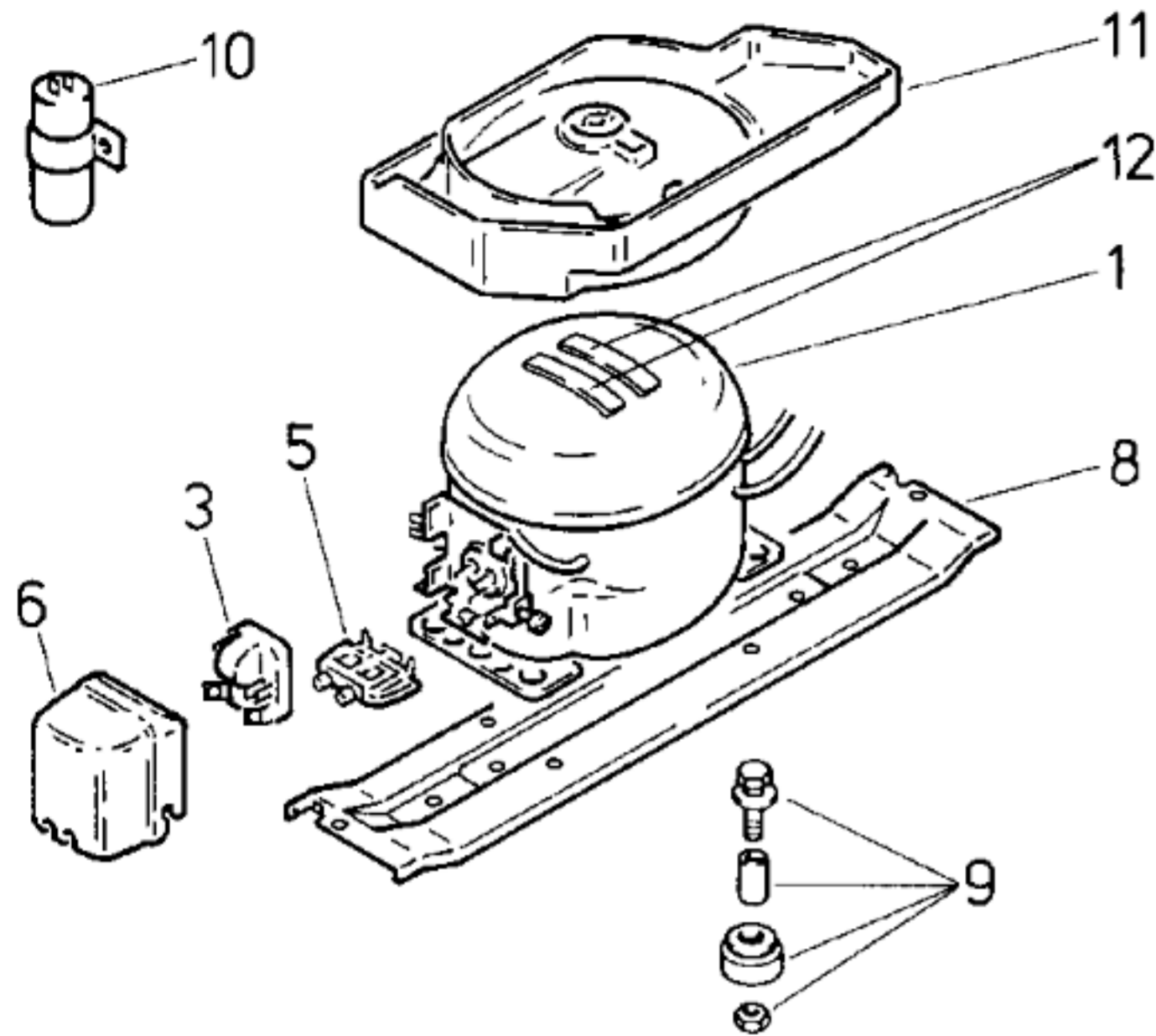
Alu:

KZ12110, 37mm

KZ12120, 41mm

KZ12130, 56mm





TECHNISCHE DATEN / TECHNICAL DATA / DONNEES TECHNIQUES			
Verdichter/Compressor/Compresseur	Danfoss	Matsushita	
Typ/Type	TLES 7 K	SD 65 E	
Förderleistung/Delivery/Débit	l/h	1168	
Anlaufstrom/Starting current/Cour de démarrage	A	4,5	
Widerstand/Resistance/Résistance	Ha/main/prin.	Ω	16,5
	Hi/aux	Ω	16,9
Temp.-Regler/Thermostat	Danfoss		
Typ/Type	077B2192		
Reglerstellung/Position	kalt	warm	
Schaltwerte/Switching values/	„ein“	°C	-25 -17
Valeurs de commutation	„aus“		-33 -23
	(„abtauen“ od.)	„alarm“	-19,5 -13
Füllmenge/Fill.quantity/Charge	R600a	g	*
Anschlußwert/Conn.load/Puiss. connectée	W	79	
Heizung/Heater/Chauffage			
Widerstand/Resistance/Résistance	Ω		
Leistung/Power/Puissance	W		
Ventilator/Blower/Ventilateur			
Widerstand/Resistance/Résistance	Ω		
Schaltuhr/Timer/Minuterie de contact			
Widerstand/Resistance/Résistance	Ω		
Magnetventil/Magnetic valve/Electrovanne			
Widerstand/Resistance/Résistance	Ω		
Spannung/Voltage/Tension	V		

* siehe Typenschild

Pos.	V01	V02	
	Danfoss	Matsushita	
	TLES 7 K	SD65E	
1	14 1239	14 1316	
2			
3	15 1055	15 3306	
4			
5	15 0760	15 3865	
6	15 1072	15 3303	
7			
8	27 1375	27 1375	
9	05 0166	05 0166	
10			
11			
12			